

Вы приобрели изделие «Мебельной компании «Мама», сделанное с Любовью и Заботой о Вас, наши покупатели. Убедительно просим принять к сведению настоящую Информацию и следовать ее рекомендациям.

ВАЖНО!!! ПРИЕМКА ТОВАРА ПО КАЧЕСТВУ И КОЛИЧЕСТВУ

1. Перед сборкой изделия необходимо осмотреть все детали на наличие сколов, трещин, пересорта, недовложения.

В случае обнаружения брака необходимо сделать фото упаковки, всех этикеток, бракованных деталей целиком и укрупненно в месте брака, при необходимости можно сделать видео. Эту информацию необходимо предоставить продавцу при оформлении претензии.

2. При наличии брака упаковку и этикетки сохранять до полного решения вопроса.

3. Претензии по качеству деталей (трещины, сколы,...) после сборки изделия не принимаются.

Рекомендуется пользоваться услугой по сборке и установке изделий, оказываемой продавцом или специализированными организациями.

№	Перечень деталей	Л,мм	В,мм	Кол.	№	Перечень фурнитуры	Кол.
1	Столешница	1002	601	1шт.	22	Винт-конфирмат [7x50], шт.	48
2	Перегородка	734	520	1шт.	23	Заглушка самокл, шт.	34
3	Боковина стола правая	734	520	1шт.	24	Эксцентрик стержня, к-т	12
4	Боковина стола левая	734	520	1шт.	25	Заглушка эксцентрика, шт.	12
5	Полка верхняя	966	200	1шт.	26	Саморез [3x20], шт.	54
6	Полка нижняя	966	200	1шт.	27	Подпятник, шт.	7
7	Стойка правая	725	250	1шт.	28	Ручка, шт.	3
8	Стойка левая	725	250	1шт.	29	Шариковые направляющие L=450мм, к-т	3
9	Царга	544	300	1шт.	30	Уголок крепежный, шт.	8
10	Гребень	964	150	1шт.	31	Саморез [3,5x12], шт.	24
11	Стойка малая	200	200	3шт.	32	Саморез [4x16], шт.	16
12	Планка опорная	368	80	2шт.	33	Шкант [8x30], шт.	12
13	Цоколь	368	80	1шт.	34	Шайба W-обр., шт.	40
14	Задняя стенка (ХДФ)	666	396	1шт.	35	Ключ конфирматный, шт.	1
15	Дно ящика (ХДФ)	339	453	3шт.			
16	Фасад ящика	396	220	3шт.			
17	Боковина ящика правая	450	140	3шт.			
18	Боковина ящика левая	450	140	3шт.			
19	Задняя панель ящика	311	140	3шт.			

Сборка мебели должна осуществляться на ровной чистой поверхности. При сборке руководствуйтесь инструкцией.

Последовательность сборки:

Сборка стола:

1. Прикрепить к боковинам стола (3,4) и перегородке (2) подпятники (27) саморезами 3x20 (26) к торцам с нижней стороны на расстоянии 50мм от края, к цоколю (13) - по центру.

2. Установить при помощи саморезов 3,5x12 (31) ходовую часть направляющих (29) на боковину правую (3) и перегородку (2) по разметке.

3. Собрать по рисунку 1 нижнюю часть стола. Выверить прямоугольность корпуса (равные диагонали) и закрепить заднюю стенку тумбы (14) саморезами 3x20 (26) через шайбу W-образную (34) с шагом 150-200 мм. Схема крепления задней стенки (14) приведена на рисунке 2. Закрепить к нижней части стола столешницу (1) при помощи крепежных уголков (30) и саморезов 4x16 (32). Рисунок 4.

4. Собрать полку по рисунку 3.

5. Установить собранную полку на стол и закрепить винтами-конфирматами (22) к столешнице (1). Рисунок 4.

Сборка ящиков:

1. Установить муфты эксцентриков (24) и шканты (33) в подходящие отверстия на боковинах ящиков (17,18). Вкрутить шток эксцентрика (24) в фасады ящиков (16) (рисунок 5,6).

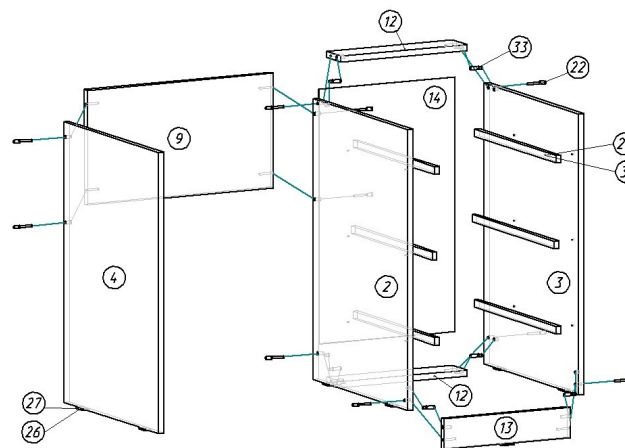


Рис.1 Сборка нижней части стола

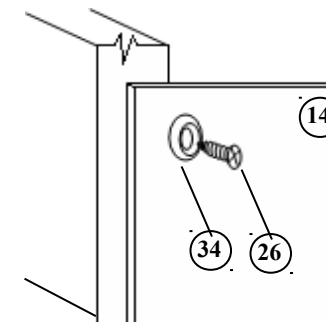


Рис.2 Закрепления задней стенки

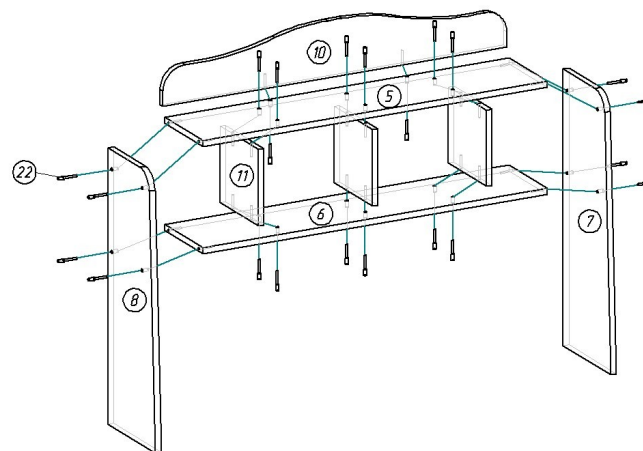


Рис.3 Сборка полки

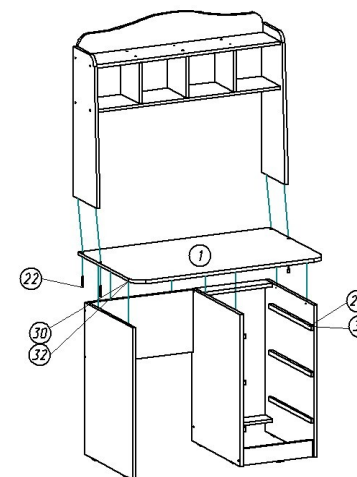


Рис.4 Сборка стола

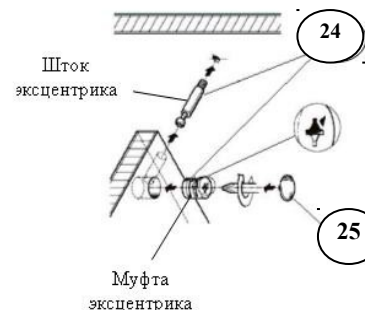


Рис.5 Установка эксцентрик стержня

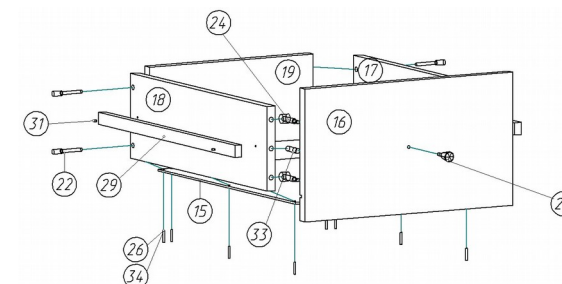


Рис.6 Сборка ящиков

- Собрать корпус ящика по рисунку 6 при помощи винтов-конфирматов (22) и эксцентриковых стяжек (24).
- Выверить прямоугольность корпуса ящика (равные диагонали). Дно ящика (15) завести в паз на фасаде (16), закрепить саморезами 3x20 (26) через W-образную шайбу (34) к задней панели (19) и боковинам (17,18).
- На боковины ящиков (17,18) установить съемную часть направляющих (29) и закрепить их саморезами 3,5x12 (31).
- Установить ручки (28) на фасады ящиков (16).

Завершение установки:

- Установить ящики в тумбу. Проверить легкость хода, зазоры между ящиками, при необходимости отрегулировать положение направляющих на стенках боковых ящиков.
- Установить заглушки эксцентриков.
- Установить заглушки самоклеящиеся.

Общие рекомендации по эксплуатации и уходу

- Мебель необходимо хранить и эксплуатировать в сухих и теплых помещениях при температуре не ниже +2°C и не выше +40°C при относительной влажности воздуха 45-70%.
- Мебель должна устанавливаться на расстоянии не менее 50-70 см от нагревательных приборов.
- Следует избегать попадания влаги на поверхность изделия.
- Не следует ставить на поверхность мебели горячие предметы без теплоизоляционной прокладки.
- Поверхности мебели необходимо беречь от ударов твердыми предметами во избежание появления царапин, вмятин, трещин.
- Пыль с поверхностей удалять мягкой сухой тканью. Для очистки мебели использовать специальные составы для чистки мебели типа «Полироль», кроме деталей с фотопечатью.

Информация по фотопечати:

Рисунок наносится на поверхность изделия напрямую, благодаря чему фотопечать имеет долгий срок службы. Краски защищены от выцветания на солнце. Периодически рисунок нужно протирать от пыли сухой или влажной мягкой тканью.

Не подвергать рисунок чрезмерному трению (не царапать, не тереть).

При уходе за поверхностью фасада необходимо учитывать, что:

- она не должна подвергаться очистке паром. Проникновение влаги может привести к повреждениям на поверхности;
- грязные и жирные пятна нужно сразу удалять слабым мыльным раствором, а затем это место насухо протереть салфеткой.
- запрещено применение растворителей и агрессивных моющих средств, полиролей, воска и других химических составов.

ВАЖНО! Все летучие вещества испаряются из чернил в процессе печати, поэтому технология УФ-печати имеет высокую степень экологической безопасности. Нанесенное изображение является неаллергичным. После нанесения УФ-печати на изделие в норме может оставаться специфический запах (чернила, закрепляющий праймер). Запах выветривается в течение 3-х недель. В этот период рекомендуем дополнительно проветривать помещение, где находится новое изделие.

Гарантийные обязательства

Продавец предоставляет гарантию на проданный товар в течение 24 месяцев со дня продажи мебели при соблюдении потребителем условий транспортирования, хранения, сборки и правил эксплуатации мебели.

В течение действия гарантийных обязательств, продавец обязуется в объективно исполнимый минимальный срок после обнаружения покупателем брака осуществить ремонт или замену дефектных частей изделия.

Эксплуатация мебели признается неправильной, если имеются достаточные основания утверждать, что мебель или ее отдельные поверхности были подвергнуты механическим, термическим воздействиям, воздействию воды или пара, воздействию агрессивных средств или красителей и др., в результате чего в местах воздействия появились повреждения.

Примечание: Руководство по эксплуатации к изделию может не отражать незначительных конструктивных изменений в изделии, внесенных изготовителем после печати данного руководства, а так же изменений по комплектующим изделиям и документации, поступающей с ними.

Будем рады если вы внесете свои предложения по улучшению нашей работы по E-mail:

info@mamamebel.ru **Спасибо!**

Изготовитель: ООО «Мебельная компания «Мама»

Адрес: 427621, Удмуртская Республика, г.Глазов, Красногорский тракт, 7

Телефон: +7 (950) 828-19-90

E-mail: info@mamamebel.ru, **интернет-магазин:** www.mebel-mama.ru, **web:** www.mamamebel.ru

МАМА

— С любовью и заботой —

ПАСПОРТ Стол письменный ПФ-7 100x60x158 см



100 см

60 см

158 см

EAC

Материалы, применяемые в производстве данного изделия:

ЛДСП - древесно-стружечные плиты ГОСТ Р 52078-2003, облицованные пленками на основе термореактивных полимеров.

ДВП - плиты древесноволокнистые ГОСТ 4598-86.

Декларация о соответствии: ЕАЭС N RU Д-РУ.МН33.В.00541 от 23.03.2018 г.